

# POIGNÉES ONDULÉES

Designé par Astrid Eudeline & Ivan Grangeret

## DÉTAILS DU PRODUIT

Fabrication artisanale, responsable et durable dans nos ateliers d'Anglet au Pays Basque.

## MATÉRIAUX

Hêtre

Vis M4

## FABRICATION À LA COMMANDE

Délai de fabrication entre 1 à 2 semaines.

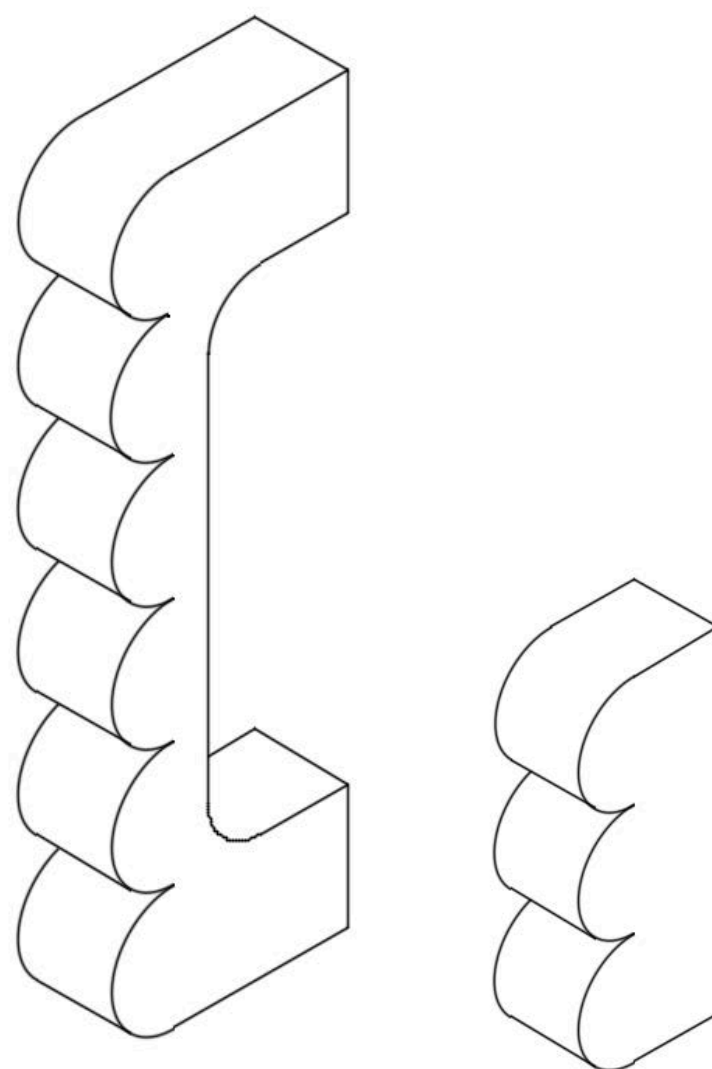
## DIMENSIONS

Poignée S

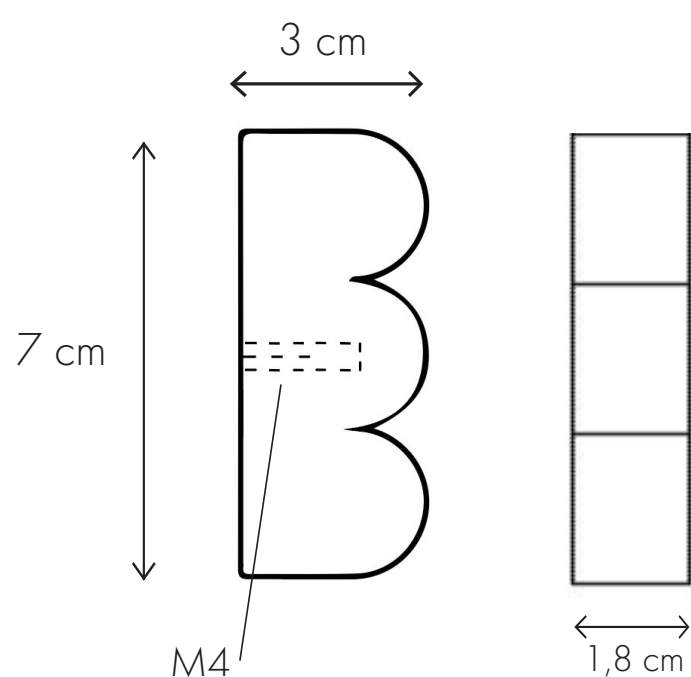
7 x 3 x 1,8 cm

Poignée M

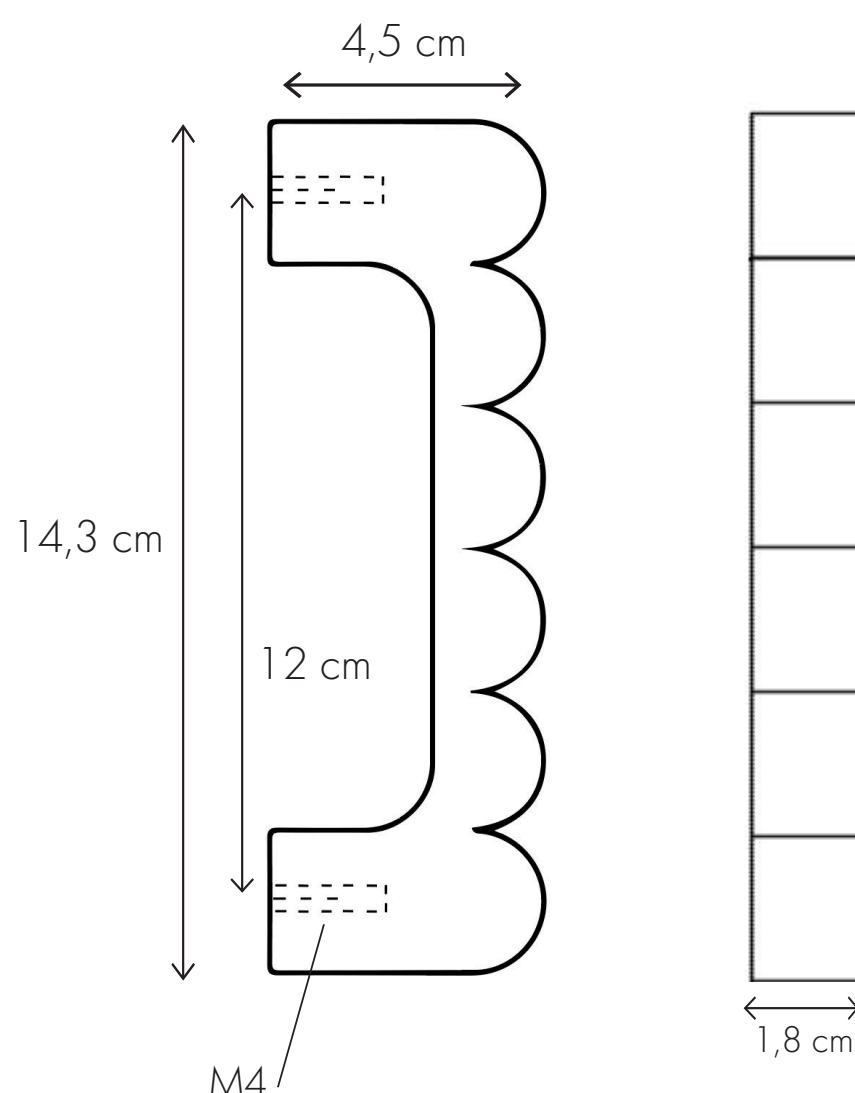
14,3 x 4,5 x 1,8 cm



## PLAN DE L'OBJET



**Poignée ondulée S**

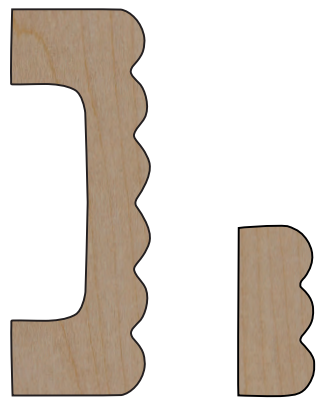


**Poignée Ondulée M**

# Finitions

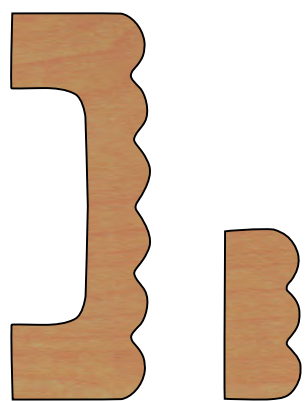
## Bois Naturel

Pour cette finition, nous appliquons une huile naturelle de protection transparente pour une meilleure protection. Cette huile est appliquée en 2 couches.



## Huile teintée

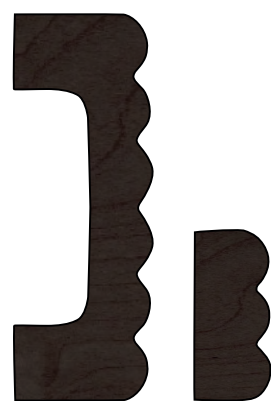
Nous appliquons de l'huile cire colorée pour teinter les poignées. Nos huiles naturelles teintent et protègent le bois. Elles sont résistantes à la salissure et sont hydrofuges. Nous appliquons cette huile en 2 à 3 couches selon la couleur choisie.



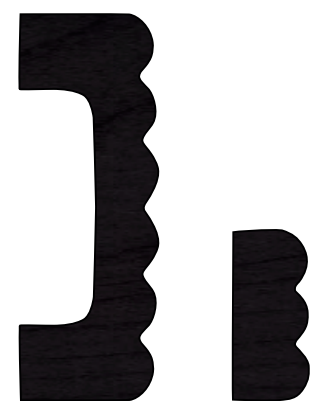
Miel



Ambre



Terra



Noir

## Colorées

Si vous souhaitez peindre les poignées, il vous suffit de les commander sans finition, nous les fabriquerons sans appliquer de finition afin que vous puissiez les peindre plus facilement de la couleur de votre choix.