

SUSPENSION NÉNUPHAR

Design par Astrid Eudeline & Ivan Grangeret

DÉTAILS DU PRODUIT

Fabrication artisanale, responsable et durable dans nos ateliers d'Anglet au Pays Basque.

MATÉRIAUX ET FIXATIONS

À fixer au plafond

Plateau abat jour : Bois de Bouleau.

Globe : en verre mat

Alimentation électrique : 230 volt

Douille E14, ampoule non fournis

NOMBRE DE COLIS

1 colis.

La suspension est livrée traitée et à assembler.

DELAIS

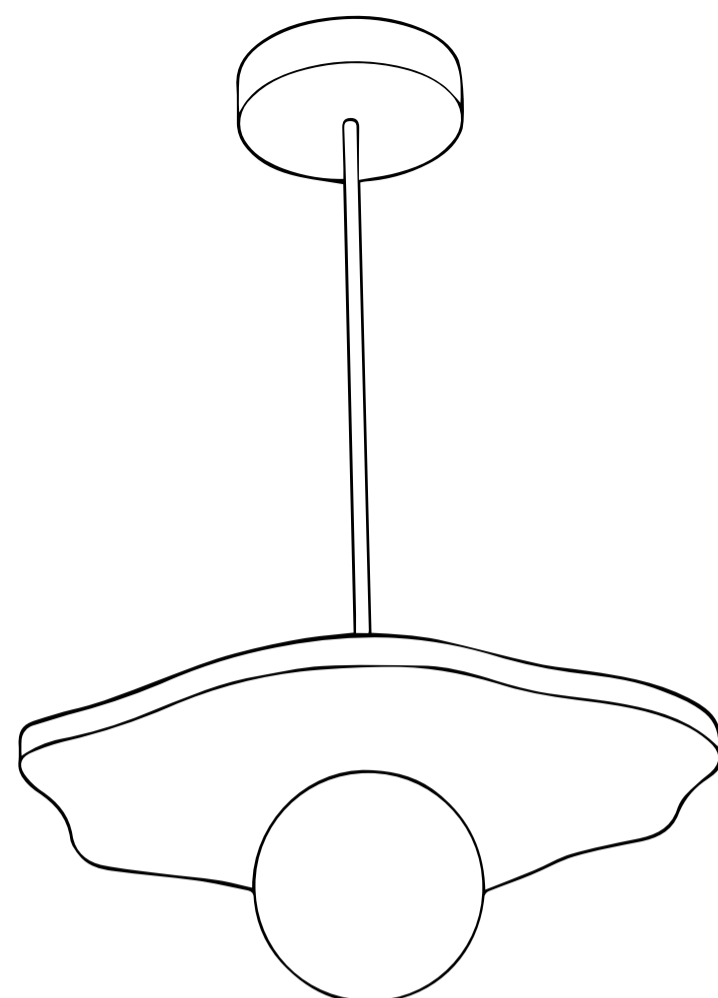
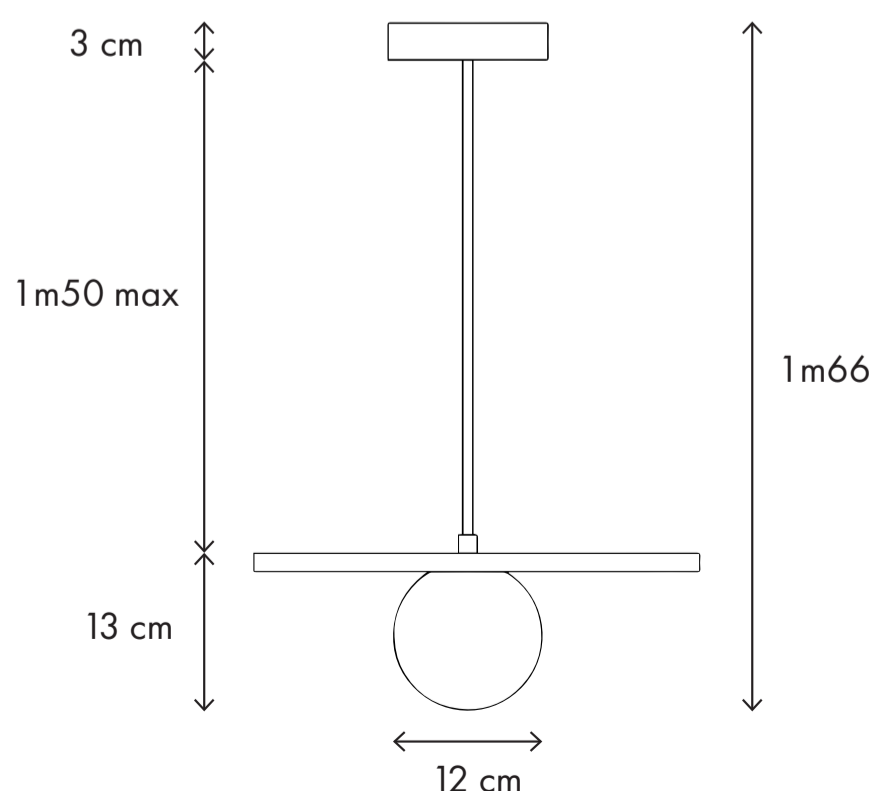
Délai de production entre 1 à 2 semaines.

DIMENSIONS

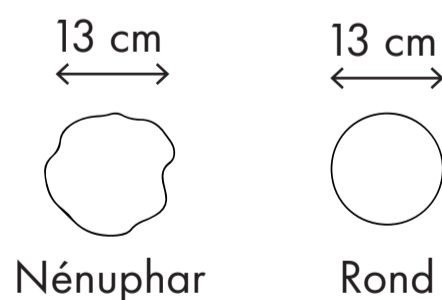
166x78 cm

Cable réglable maximum 1m50

PLAN DE L'OBJET



ROSACE



PLATEAU ABAT JOUR

